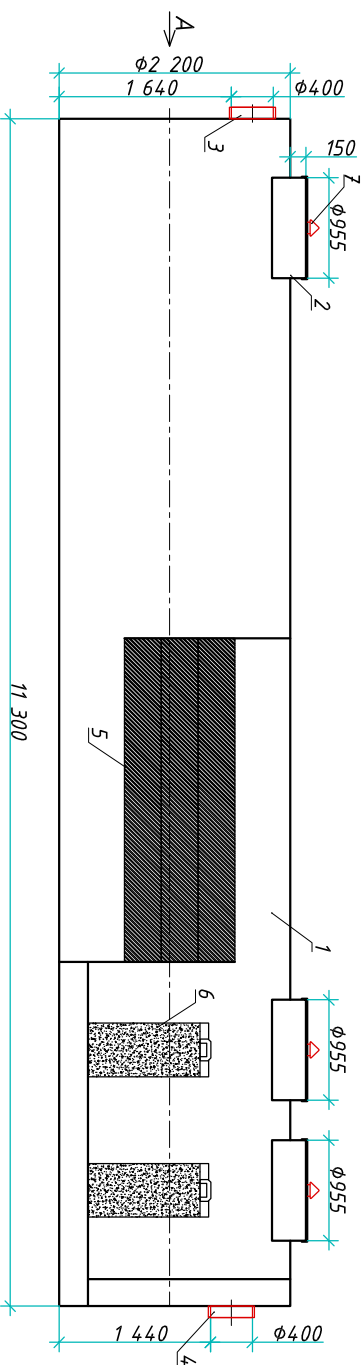
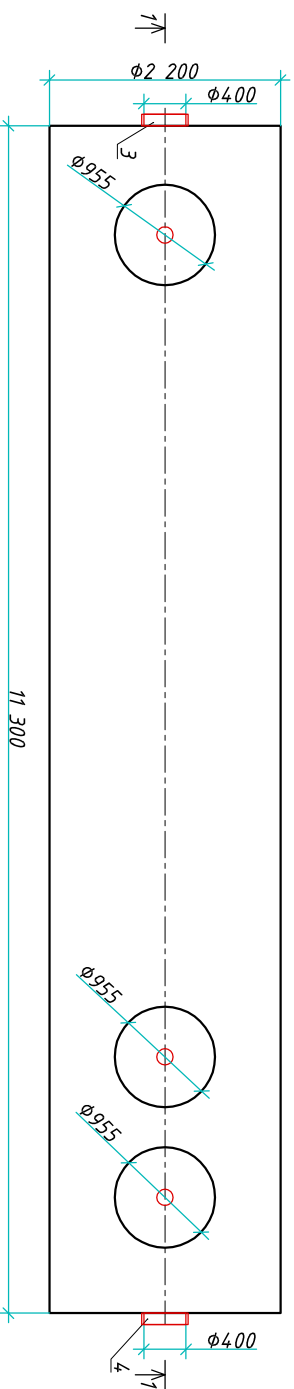


Сорбционный фильтр "BioPlast SF-90"

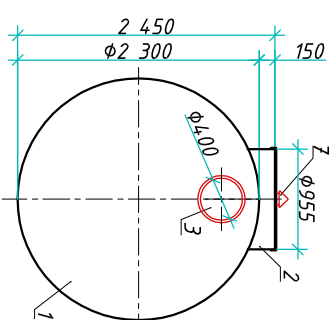
Разрез 1-1



Вид сверху



Вид А



* Транспортировочный вес оборудования – 940кг
 Вес оборудования в аварийном состоянии – 43000кг

Экспликация оборудования и сооружений N

Инв. N подл.	Подпись и дата	Взам. инв. N
--------------	----------------	--------------

Поз	Наименование	Кол-во	Мат-ал	Примечание
1	Корпус	1	ПП	D=2200мм, L=11300мм
2	Горловина с крышкой	3	ПП	D=955мм, H=150мм
3	Подводящий патрубок (распред./муфта)	1	ПП	OD/ID 4.00
4	Отводящий патрубок (распред./муфта)	1	ПП	OD/ID 4.00
5	Катализаторный модуль	1	ПВХ	
6	Сорбционный патрон	2	Синтетическое волокно	
7	Вентиляционный грибок	3	ПП	DN 110

Дата _____
 Подпись _____ М.П.

Дата _____
 Подпись _____ М.П.

Приложение N _____
 К договору поставки N _____ от _____
 Спецификация N _____

Изм.	Лист	Документ	Подпись	Дата
		Актоненко Д.Б.		
		Шилев В.В.		

Сорбционный фильтр			
"BioPlast SF-90"			
Стандия	Лист	Листов	
	1	1	

000 "Биорэй"